

Zilan Τεπανγιάκι - Ηλεκτρικό αντικολητικό σκεύος 36cm ZLN7870

Εγχειρίδιο οδηγιών

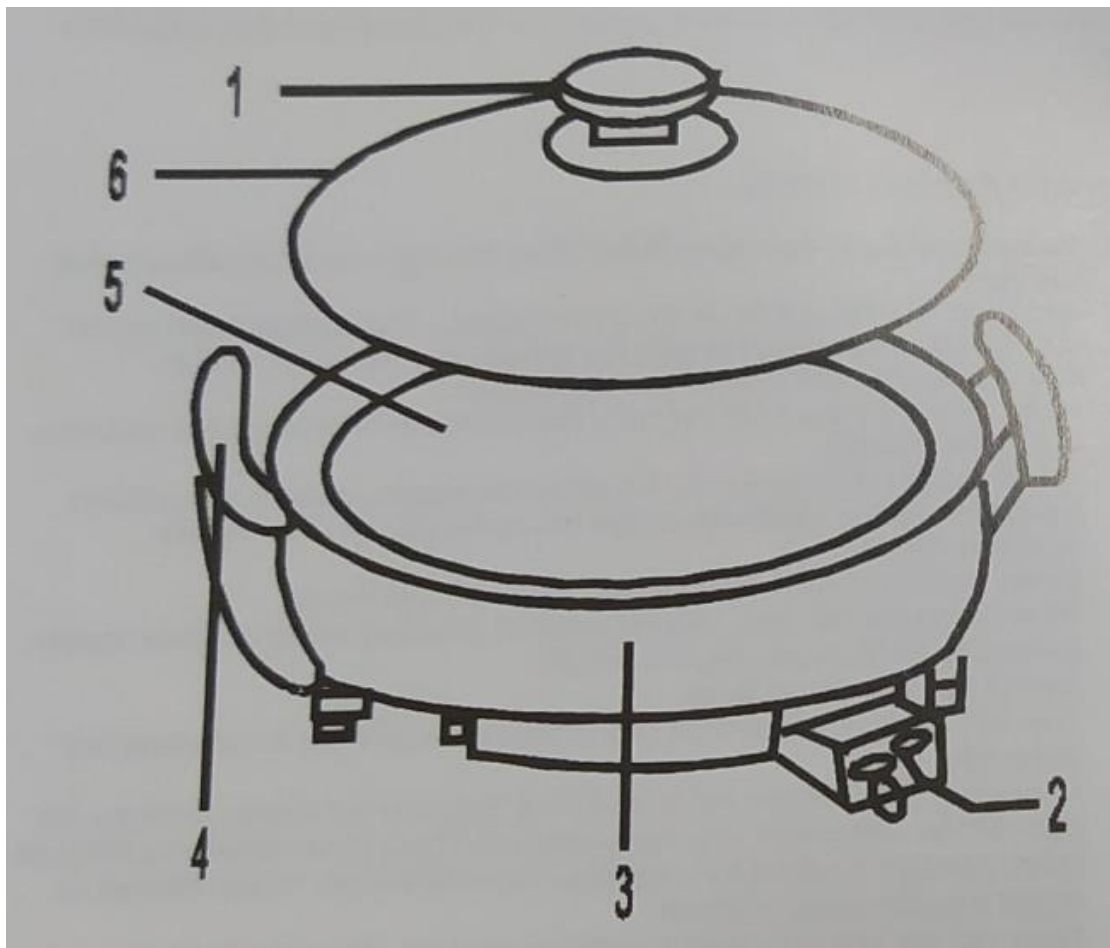
Σημαντικές προειδοποιήσεις

Προτού χρησιμοποιήσετε αυτή τη συσκευή, διαβάστε όλες τις οδηγίες και τις προειδοποιητικές ενδείξεις σε αυτό το εγχειρίδιο.

- Εάν το καλώδιο τροφοδοσίας είναι φθαρμένο, πρέπει να αντικατασταθεί από τον κατασκευαστή ή το τμήμα εξυπηρέτησης πελατών ή από παρόμοιο εξουσιοδοτημένο άτομο, ώστε να αποφευχθεί ο κίνδυνος.
- Αυτή η συσκευή μπορεί να χρησιμοποιηθεί από παιδιά ηλικίας 8 ετών και άνω και από άτομα με μειωμένες σωματικές, ψυχικές και διανοητικές ικανότητες ή με έλλειψη εμπειρίας και γνώσης, εάν υπάρχει επίβλεψή τους ή καθοδήγησή τους σχετικά με την ασφαλή χρήση της συσκευής και τους κινδύνους που εγκυμονεί. Τα παιδιά δεν πρέπει να παίζουν με τη συσκευή.
- Ο καθαρισμός και η συντήρησή της δε θα πρέπει να γίνεται από παιδιά, εκτός και αν είναι άνω των 8 ετών και επιβλέπονται.
- Κρατήστε τη συσκευή και το καλώδιό της μακριά από παιδιά ηλικίας κάτω των 8 ετών.
- Η συσκευή δεν προορίζεται να λειτουργήσει μέσω εξωτερικού χρονοδιακόπτη ή τηλεχειριστηρίου.
- Μην επιτρέπετε να χρησιμοποιηθεί ως παιχνίδι. Να είστε ιδιαίτερα προσεκτικοί, όταν χρησιμοποιείται από ή κοντά σε παιδιά. Τα παιδιά θα πρέπει να επιβλέπονται για να βεβαιωθείτε ότι δεν παίζουν με τη συσκευή.
- Χρησιμοποιήστε τη συσκευή σύμφωνα με τις οδηγίες, που περιγράφονται στο εγχειρίδιο οδηγιών. Κάποια άλλη χρήση που δεν συστήνεται από τον κατασκευαστή ενδεχομένως να προκαλέσει φωτιά, ηλεκτροπληξία ή τραυματισμό σε άτομα. Μην προβείτε σε χειρισμό, που δεν περιγράφεται στο εγχειρίδιο οδηγιών.
- Μην αγγίζετε κάποιο τμήμα του καλωδίου ή της συσκευής με βρεγμένα χέρια.
- Μην τη χρησιμοποιείτε με φθαρμένο βύσμα ή καλώδιο. Εάν το καλώδιο τροφοδοσίας είναι φθαρμένο, θα πρέπει να αντικατασταθεί από τον κατασκευαστή, το τμήμα εξυπηρέτησης πελατών ή ανάλογο εξουσιοδοτημένο άτομο, ώστε να αποφευχθεί ο κίνδυνος.
- Εάν η συσκευή δε λειτουργεί, όπως θα έπρεπε, έχει λάβει ένα ισχυρό χτύπημα, έχει πέσει, έχει φθαρεί, έχει αφεθεί σε εξωτερικό χώρο ή έχει πέσει σε νερό, μην την χρησιμοποιείτε και επικοινωνήστε με τον κατασκευαστή ή το τμήμα εξυπηρέτησης πελατών.
- Μην τεντώνετε το καλώδιο και μην το χειρίζεστε απότομα. Κρατήστε το μακριά από θερμές επιφάνειες. Μην κλείνετε την πόρτα πάνω από το καλώδιο ή μην το τραβάτε γύρω από αιχμηρές άκρες και γωνίες. Φροντίστε να έχετε το καλώδιο σε μέρη που δεν υπάρχει πολύς συνωστισμός, ώστε να μην πατηθεί ή βγει από το ρεύμα.

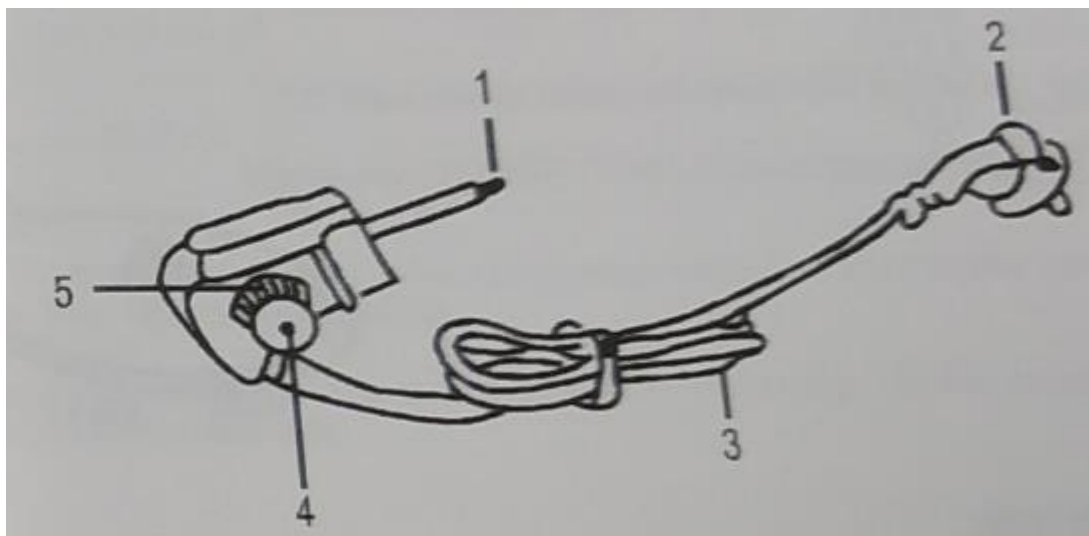
- Μην αποσυνδέετε τη συσκευή τραβώντας το καλώδιο. Για να την αποσυνδέσετε, πιάστε το βύσμα και όχι το καλώδιο. Η χρήση καλωδίου προέκτασης δεν συνίσταται.
- Χρησιμοποιείτε μόνο εξαρτήματα και αντικαθιστώμενα μέρη που είναι αξιόπιστα.
- Για να αποφύγετε ενδεχόμενο ελαφρύ ατύχημα, βγάλτε το καλώδιο από την πρίζα, όταν δε χρησιμοποιείται η συσκευή.
- Μην απομακρύνετε, όταν η συσκευή είναι συνδεδεμένη στο ρεύμα. Να παραμένει αποσυνδεδεμένη, όταν δεν χρησιμοποιείται.
- Μην τραβάτε ή μεταφέρετε τη συσκευή από το καλώδιο χρησιμοποιώντας το ως χερούλι.

Επισκόπηση προϊόντος



1. Λαβή γυάλινου καπακιού
2. Βάση τροφοδοσίας
3. Μονάδα
4. Χερούλια
5. Επιφάνεια μαγειρέματος
6. Γυάλινο καπάκι

Αντίσταση:



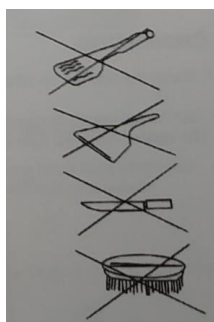
1. Αισθητήρας θερμοκρασίας
2. Βύσμα τροφοδοσίας
3. Καλώδιο τροφοδοσίας
4. Θερμοστάτης
5. Λυχνία ένδειξης ελέγχου θερμοκρασίας

Προετοιμάζοντας τη συσκευή:

Ξεκινώντας

Σημείωση:

Προτού χρησιμοποιήσετε τη συσκευή για πρώτη φορά, καθαρίστε προσεκτικά τη μονάδα και το καπάκι. Μη χρησιμοποιείτε σκληρά απορρυπαντικά, μεταλλικές βούρτσες και σύρματα, αιχμηρά αντικείμενα, όπως μαχαίρια και σπάτουλες για να καθαρίσετε τη συσκευή. Ενδέχεται να καταστρέψετε την αντικολλητική επίστρωση. Πάντοτε να στεγνώνετε τη μονάδα πριν τη χρήση.



Συνδέοντας τη μονάδα στο ρεύμα:

1. Συνδέστε την αντίσταση στη βάση τροφοδοσίας. Βεβαιωθείτε ότι το βύσμα είναι συνδεδεμένο σωστά.
2. Ορίστε το θερμοστάτη στο επίπεδο 0.
3. Συνδέστε το βύσμα σε μία πρίζα 220-240V / 50-60Hz.



Προετοιμάζοντας γεύματα:

1. Αλείψτε το σκεύος με λίγο μαγειρικό λίπος της επιλογής σας.
2. Ορίστε το θερμοστάτη στο επιθυμητό επίπεδο. Η ενδεικτική λυχνία θα ανάψει ενημερώνοντάς σας ότι η συσκευή είναι έτοιμη για χρήση.

Επίπεδο θερμότητας	Θερμοκρασία °C	Είδος τροφίμου
1 και 2	Περίπου 100	Ψητά φαγητά, κρέας κ.λπ.
3 και 4	Περίπου 150-200	Pancakes, αυγά σκραμπλ, μπέικον κ.λπ.
5	Περίπου 240	Πίτσα κ.λπ.
Θερμοστάτης		Λειτουργία θέρμανσης

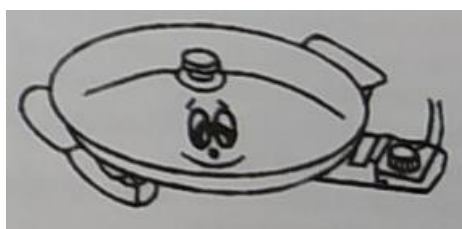
Παίρνει ένα διάστημα 5-10 λεπτών, αφού η μονάδα ενεργοποιηθεί και πριν σβήσει η ενδεικτική λυχνία. Μπορείτε έπειτα να ξεκινήσετε το μαγείρεμα.

Μόλις ολοκληρωθεί το μαγείρεμα, η μονάδα μπορεί να διατηρηθεί ζεστή. Για να το κάνετε, ορίστε το θερμοστάτη στο επιθυμητό επίπεδο.

Χρησιμοποιώντας το καπάκι:

Χρησιμοποιήστε το καπάκι όταν μαγειρεύετε οποιοδήποτε τρόφιμο.

Αυτό εμποδίζει τις οσμές από το να δραπετεύσουν και μειώνει το χρόνο μαγειρέματος.



Το καπάκι διαθέτει μία διέξοδο, μέσω της οποίας μπορεί να διαφύγει ζεστός ατμός.

Το καπάκι μπορεί να γίνει πολύ ζεστό κατά τη λειτουργία. Επομένως, χρησιμοποιήστε γάντια φούρνου για να αποφευχθούν τα εγκαύματα.

Στο τέλος, ορίστε το επίπεδο θερμοκρασίας στο 0 και αποσυνδέστε από το ρεύμα. Αφήστε τη μονάδα να κρυώσει πριν την καθαρίσετε.