

Παγωτομηχανή 0,5lit Beper BG.001H

ΓΕΝΙΚΕΣ ΟΔΗΓΙΕΣ ΑΣΦΑΛΕΙΑΣ

ΔΙΑΒΑΣΤΕ ΠΡΟΣΕΚΤΙΚΑ ΤΙΣ ΟΔΗΓΙΕΣ ΧΡΗΣΗΣ ΠΡΙΝ ΧΡΗΣΙΜΟΠΟΙΗΣΕΤΕ ΤΗ ΣΥΣΚΕΥΗ ΠΡΩΤΗ ΦΟΡΑ.

Διαβάστε τις παρακάτω οδηγίες προσεκτικά, καθώς σας παρέχουν χρήσιμες πληροφορίες ασφαλείας για την τοποθέτηση, χρήση και συντήρηση και σας βοηθούν να αποφύγετε πιθανά ατυχήματα.

Αφαιρέστε τη συσκευασία και σιγουρευτείτε ότι η συσκευή είναι άθικτη, προσέχοντας ιδιαίτερα το καλώδιο παροχής ρεύματος. Τα μέρη της συσκευασίας (πλαστικές σακούλες, πολυστυρένιο κ.τ.λ.) δεν πρέπει να είναι προσβάσιμα σε παιδιά για να προστατευτούν από πηγές πιθανού κινδύνου.

Συνιστάται να μην πετάτε τα υλικά συσκευασίας στα σκουπίδια του σπιτιού αλλά να τα απορρίψετε σε ειδικούς χώρους σε συνεργασία με το δήμο σας.

Πριν συνδέσετε τη συσκευή σιγουρευτείτε ότι η τάση του ρεύματος είναι κατάλληλη για τη συσκευή με βάση την ετικέτα της.

Εάν το φινις της συσκευής δεν ταιριάζει στην πρίζα, δώστε το για αντικατάσταση μόνο σε εξειδικευμένο τεχνικό, ο οποίος θα εξασφαλίσει επιπλέον ότι τα καλώδια της πρίζας είναι κατάλληλα για την απορρόφηση ισχύος της συσκευής σας.

Ποτέ μην τραβήξετε το καλώδιο του ρεύματος για να αποσυνδέσετε τη συσκευή.

Σιγουρευτείτε ότι το καλώδιο του ρεύματος δεν έρχεται ποτέ σε επαφή με καυτές ή αιχμηρές επιφάνειες. Μη χρησιμοποιείτε τη συσκευή εάν το καλώδιο έχει υποστεί ζημιά. Σε αυτήν την περίπτωση πρέπει να αντικατασταθεί από τον κατασκευαστή, τον εξουσιοδοτημένο επισκευαστή ή παρόμοια εξειδικευμένους τεχνικούς ώστε να αποτραπεί οποιαδήποτε ζημιά.

Συνδέστε τη συσκευή αποκλειστικά σε εναλλασσόμενο ρεύμα.

Γενικά, η χρήση μετασχηματιστών για διαφορετικές πρίζες και/ή επεκτάσεις δε συνιστώνται. Εάν είναι απαραίτητο, παρακαλώ χρησιμοποιείτε μόνο απλούς ή πολλαπλούς μετασχηματιστές και επεκτάσεις σε συμμόρφωση με τους κανόνες ασφαλείας σε ισχύ, εξασφαλίζοντας ότι το όριο της δυνατότητας απορρόφησης πάνω στους απλούς μετασχηματιστές και τις επεκτάσεις και το ανώτατο όριο ισχύος πάνω στον πολλαπλό μετασχηματιστή δεν υπερβαίνονται.

Αυτή η συσκευή προορίζεται αποκλειστικά για την ειδική της χρήση.

Οποιαδήποτε άλλη χρήση θεωρείται ακατάλληλη και κατ' επέκταση επικίνδυνη. Ο κατασκευαστής δεν είναι υπεύθυνος για οποιαδήποτε ζημιά προκύψει από ακατάλληλη, λανθασμένη ή απρόσεκτη χρήση.

Για να αποφύγετε τον κίνδυνο εγκαύματος, συνιστάται να ξετυλίξετε πλήρως το καλώδιο του ρεύματος και να βγάλετε τη συσκευή από την πρίζα, όταν δε χρησιμοποιείται.

Πριν το καθάρισμα αποσυνδέετε πάντα τη συσκευή.

Για να προστατευτείτε από ηλεκτροπληξία, μη βυθίζετε το καλώδιο, το φις ή οποιοδήποτε μέρος της συσκευής στο νερό ή σε άλλα υγρά.

Μην κρατάτε τη συσκευή με βρεγμένα χέρια ή πόδια.

Μην κρατάτε τη συσκευή με γυμνά πόδια.

Μην εκθέτετε τη συσκευή σε καιρικές συνθήκες όπως βροχή, άνεμο, χιόνι, χαλάζι.

Μη χρησιμοποιείτε τη συσκευή κοντά σε εκρηκτικά, πολύ εύφλεκτα υλικά, αέρια, φλόγες, συσκευές θέρμανσης.

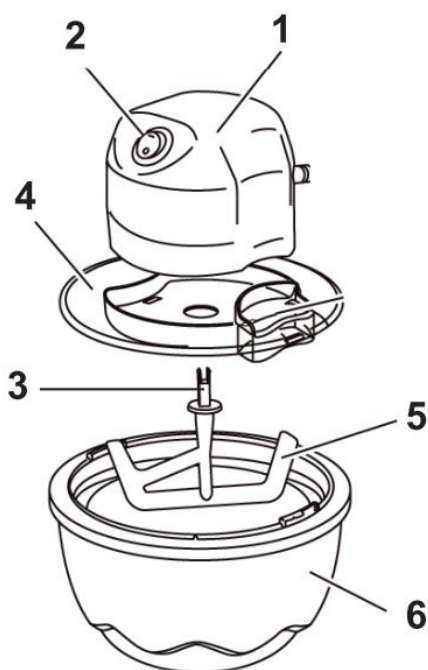
Μην επιτρέπετε σε παιδιά, άτομα με αναπηρία ή σε οποιονδήποτε άπειρο ή χωρίς τεχνική ικανότητα να χρησιμοποιούν τη συσκευή χωρίς επίβλεψη. Η αυστηρή επίβλεψη είναι απαραίτητη όταν η συσκευή χρησιμοποιείται κοντά ή από παιδιά.

Σιγουρευτείτε ότι τα παιδιά δεν παίζουν με αυτή τη συσκευή.

Εάν αποφασίσετε να μην χρησιμοποιήσετε άλλο τη συσκευή, κάντε την μη επισκευάσιμη κόβοντας απλώς το καλώδιό της αφού το βγάλετε από την πρίζα.

Επίσης, μετατρέψτε σε μη επισκευάσιμα όλα τα επικίνδυνα μέρη, ειδικά για παιδιά που θα μπορούσαν να παίξουν με τη συσκευή.

ΣΧΗΜΑ 1



ΠΕΡΙΓΡΑΦΗ Σχήμα 1

1. Μονάδα
2. Κουμπί λειτουργίας ON/OFF
3. Άξονας των λεπίδων
4. Διαφανές κάλυμμα
5. Λεπίδα
6. Μπολ ψύξης

Πριν χρησιμοποιήσετε τη συσκευή για πρώτη φορά:

Πλύνετε το μπολ ψύξης, το κάλυμμα, τη λεπίδα και τον άξονα χρησιμοποιώντας ένα σφουγγάρι ή ένα πανί με ζεστό νερό και ένα ήπιο καθαριστικό. Μη χρησιμοποιείτε καθαριστικό πιάτων.

Ξεπλύνετε και στεγνώστε τελείως.

Παγώνοντας το μπολ ψύξης:

Το πιο σημαντικό βήμα για να κάνετε παγωτό είναι να βεβαιωθείτε ότι το μπολ ψύξης είναι σωστά παγωμένο.

Το υγρό ανάμεσα στα τοιχώματα του μπολ πρέπει να είναι τελείως παγωμένα ΠΡΙΝ τη χρήση της μηχανής.

Τοποθετήστε το μπολ στον καταψύκτη. Ελέγξτε τη θερμοκρασία του να είναι γύρω στους -18°C .

Ο απαιτούμενος χρόνος για σωστή ψύξη (ελάχιστο 8 ώρες) θα εξαρτηθεί από τη θερμοκρασία και την πληρότητα του καταψύκτη. Για μέγιστα αποτελέσματα, τοποθετήστε το μπολ στο βάθος του καταψύκτη, όπου η θερμοκρασία είναι χαμηλότερη.

Ανακινήστε το μπολ για να ελέγξετε το επίπεδο παγώματος. Δε θα πρέπει να ακούτε τον ήχο του υγρού μέσα.

Συναρμολόγηση της συσκευής:

Ενεργοποιήστε τη μονάδα (1) και εισάγετε τον άξονα των λεπίδων (3).

Εισάγετε τη μονάδα στο διαφανές κάλυμμα (4).

Προσαρτήστε τις λεπίδες (5).

Αφαιρέστε το μπολ ψύξης (6) από τον καταψύκτη και βεβαιωθείτε ότι είναι τελείως παγωμένο. Ασφαλίστε τη μονάδα και καλύψτε το μπολ στρίβοντάς το δεξιά.

Πιέστε το κουμπί λειτουργίας (2) για να ξεκινήσει η περιστροφή των λεπίδων.

Αμέσως, ρίξτε το μίγμα με τα συστατικά μέσω του ανοίγματος που βρίσκεται στην κορυφή του διαφανούς καλύμματος.

Αφήστε τη μονάδα να λειτουργήσει για περίπου 20-40 λεπτά. Ο μέγιστος χρόνος λειτουργίας είναι 1 ώρα.

Παρατήρηση: Η σύσταση του σπιτικού παγωτού είναι συχνά πιο ρευστή από το βιομηχανικό. Εάν το παγωτό σας είναι πολύ ρευστό, ρίξτε το σε ένα άλλο δοχείο χρησιμοποιώντας μία σπάτουλα ή μία ξύλινη κουτάλα. Τοποθετήστε το δοχείο στον καταψύκτη για να σκληρύνετε το παγωτό.

Συντήρηση:

Το μπολ ψύξης, η λεπίδα και το κάλυμμα μπορούν να πλυθούν σε ζεστό νερό με ένα ήπιο καθαριστικό. Ξεπλύνετε καλά. Μην πλένετε με καθαριστικό τα υπόλοιπα μέρη.

Η μονάδα μπορεί να καθαριστεί χρησιμοποιώντας ένα ζεστό, υγρό πανί. Ποτέ, μη βυθίζετε τη μονάδα στο νερό. Βεβαιωθείτε ότι όλα τα μέρη είναι εντελώς στεγνά, πριν την αποθήκευση. Ποτέ μην τοποθετείτε στον καταψύκτη, εάν είναι ακόμη υγρό. Ποτέ μην αποθηκεύετε τη μονάδα, τη λεπίδα ή τον άξονα στον καταψύκτη.

Τεχνικά χαρακτηριστικά

Χωρητικότητα: 0.50L

Ισχύς: 7W

Τάση: 220-240V 50Hz

Για κάθε λόγο βελτίωσης, η Berer διατηρεί το δικαίωμα να τροποποιήσει ή να βελτιώσει το προϊόν χωρίς ειδοποίηση.



Η ευρωπαϊκή οδηγία 2011/65/EU σχετικά με τα Απόβλητα ειδών Ηλεκτρικού και Ηλεκτρονικού Εξοπλισμού (ΑΗΗΕ) απαιτεί οι παλιές οικιακές ηλεκτρικές συσκευές να μην απορρίπτονται στους τυπικούς δημοτικούς κάδους σκουπιδιών. Οι παλιές συσκευές πρέπει να συλλέγονται ξεχωριστά ώστε να διευκολύνεται η αξιοποίηση και η ανακύκλωση των υλικών που περιλαμβάνουν και να μειώνεται η επίδραση στην υγεία του ανθρώπου και στο περιβάλλον. Το σύμβολο του κάδου με το X σας υπενθυμίζει την υποχρέωσή σας όταν πετάτε τη συσκευή να συλλέγεται ξεχωριστά.

ΠΙΣΤΟΠΟΙΗΤΙΚΟ ΕΓΓΥΗΣΗΣ

Αυτή η συσκευή έχει ελεγχθεί στο εργοστάσιο. Από την ημέρα αγοράς ισχύει εγγύηση 24 μηνών για ελαττώματα υλικών και κατασκευής. Για τη χρήση της εγγύησης θα πρέπει να επιδείξετε την απόδειξη αγοράς μαζί με το πιστοποιητικό εγγύησης.

Η εγγύηση ισχύει μόνο με το πιστοποιητικό εγγύησης και την απόδειξη αγοράς που αποδεικνύει την ημερομηνία αγοράς και το μοντέλο της συσκευής.

Για τεχνική υποστήριξη, παρακαλώ επικοινωνήστε απευθείας με τον έμπορο ή τα κεντρικά μας, ώστε να διατηρήσετε την αποδοτικότητα της συσκευής και ΝΑ ΜΗΝ ακυρώσετε την εγγύηση.

Όροι εγγύησης

Εάν η συσκευή παρουσιάσει κάποιο πρόβλημα λόγω ελαττωματικής κατασκευής ή/και υλικού κατά τη διάρκεια ισχύος της εγγύησης, εγγυόμαστε δωρεάν επισκευή υπό τον όρο ότι:

- Η συσκευή έχει χρησιμοποιηθεί σωστά και για το σκοπό που προορίζεται
- Η συσκευή δεν έχει παραποιηθεί, αλλιώς δεν μπορεί να συντηρηθεί.
- Θα επιδείξετε την απόδειξη αγοράς.
- Τυχόν φυσική φθορά της συσκευής λόγω χρήσης δεν θα καλυφθεί από την παρούσα εγγύηση.

Κατ' επέκταση, οποιοδήποτε κομμάτι που θα μπορούσε να σπάσει από ατύχημα ή μέρη που καταναλώνονται με εμφανή σημάδια φθοράς (όπως λάμπες, μπαταρίες, μέρη που παράγουν θερμότητα...) και τα αισθητικά κομμάτια εξαιρούνται από την εγγύηση, καθώς και κάθε αλλοίωση που προκύπτει από τη μη εφαρμογή των κανόνων χρήσης, από την αμέλεια κατά τη χρήση και/ή τη συντήρηση της συσκευής, την απροσεξία, τη λάθος ή ακατάλληλη εγκατάσταση, τη ζημιά κατά τη μεταφορά και οποιαδήποτε άλλη ζημιά που δεν μπορεί να αποδοθεί στον κατασκευαστή.

Για κάθε βλάβη που δεν μπορεί να επισκευαστεί εντός της περιόδου εγγύησης, η συσκευή θα αντικαθίσταται δωρεάν.

Σε κάθε περίπτωση, εάν το τμήμα προς αντικατάσταση λόγω ελαττώματος, θραύσης ή δυσλειτουργίας είναι ένα αξεσουάρ και/ή ένα αφαιρούμενο μέρος του προϊόντος, η Berer διατηρεί το δικαίωμα να αντικαταστήσει μόνο το συγκεκριμένο μέρος και όχι όλο το προϊόν.

Τεχνική υποστήριξη

Ακόμα και μετά τη λήξη της εγγύησης πάντα θα επικεντρωνόμαστε την επισκευή ελαττωματικών συσκευών. Για τεχνική υποστήριξη και/ή επισκευές μετά τη λήξη της εγγύησης, μπορείτε να απευθυνθείτε απευθείας στην παρακάτω διεύθυνση:

Επικοινωνήστε με τον αντιπρόσωπο στη χώρα σας ή με το Τμήμα Εξυπηρέτησης Πελατών της Beper στο email assistenza@beper.com, το οποίο θα προωθήσει το αίτημά σας στον αντιπρόσωπο της χώρας σας.



Παγωτό βανίλια

Υλικά: 1,5 κρόκος αυγού – 25g ζάχαρης – 100mL γάλα – 50mL κρέμα γάλακτος – λίγες σταγόνες άρωμα βανίλιας.

Βράστε το γάλα. Χτυπήστε τα αυγά και τη ζάχαρη στο μπολ, μέχρι το μίγμα να λευκάνει. Έπειτα, ρίξτε ελαφρά το γάλα στο μπολ και ανακατέψτε καλά. Ρίξτε το μίγμα στην κατσαρόλα και ζεστάνετε ανακατεύοντας, έως ότου το μίγμα να σχηματίσει μία μεμβράνη στο πίσω μέρος της ξύλινης κουτάλας. Προσέξτε μην το βράσετε. Ανακατέψτε την κρέμα με το άρωμα βανίλιας. Αφού το αφήσετε να κρυσώσει, ρίξτε το μίγμα στο καταψυγμένο μπολ (περιστρέφοντας τη λεπίδα).

Παγωτό φράουλα-γιαούρτι

Υλικά: 100g φράουλες – 30g ζάχαρη – 125mL γιαούρτι.

Ανακατέψτε τις φράουλες και τοποθετήστε τις μέσω ενός κόσκινου για να αποφευχθεί η ανάμειξη στους σπόρους. Προσθέστε τη ζάχαρη, το γιαούρτι και ανακατέψτε. Ρίξτε το μίγμα μέσα στο μπολ ψύξης (γυρίζοντας τη λεπίδα).

Σορμπέ λεμονιού

Υλικά: 60mL χυμός λεμονιού – χυμός από ½ πορτοκάλι – 85g ζάχαρη – 85mL νερό – μισό ασπράδι αυγού.

Ζεστάνετε τους χυμούς, το νερό και τη ζάχαρη σε μία κατσαρόλα. Ανακατέψτε μέχρι να βράσει και σιγοβράστε για 2-3 λεπτά. Αφήστε να κρυώσει. Χτυπήστε τα ασπράδια μέχρι να δέσουν ως μίγμα. Ρίξτε το μίγμα στο μπολ ψύξης (γυρίζοντας τη λεπίδα).