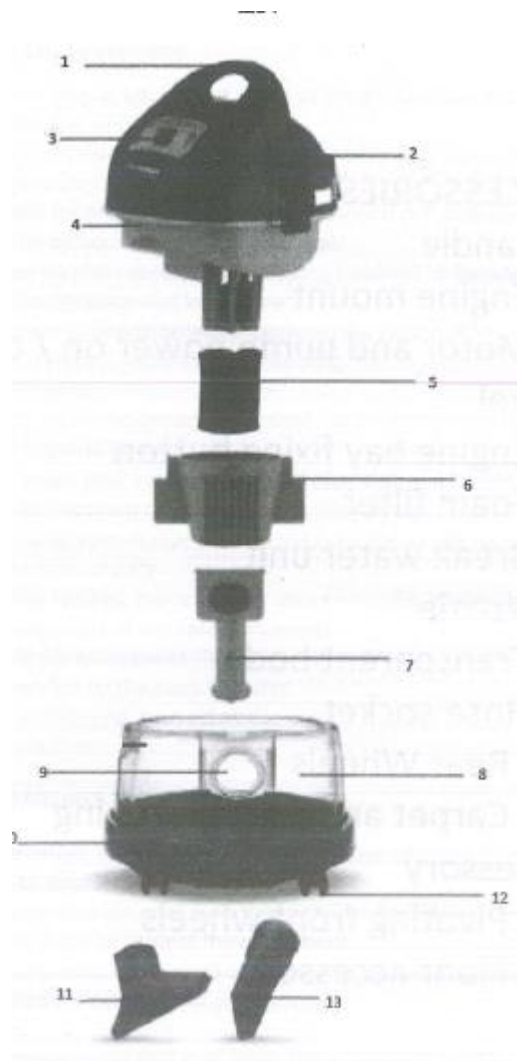


Ηλεκτρική σκούπα υγρών και στερεών 2000W Zilan ZLN8945

Εγχειρίδιο χρήσης



Εξαρτήματα

1. Λαβή
2. Βάση μοτέρ
3. Οθόνη ένδειξης ενεργοποίησης/απενεργοποίησης μοτέρ και αντλίας
4. Κουμπί στερέωσης μοτέρ
5. Φίλτρο αφρού
6. Μονάδα breakwater

7. Ακροφύσιο
8. Διαφανές σώμα
9. Υποδοχή σωλήνα
10. Οπίσθιοι τροχοί
11. Εξάρτημα για σκούπισμα χαλιών και δαπέδων
12. Περιστρεφόμενοι εμπρόσθιοι τροχοί
13. Εξάρτημα δαπέδου

Σημαντικές προειδοποιήσεις

Προτού χρησιμοποιήσετε αυτή τη συσκευή, διαβάστε όλες τις οδηγίες και τις προειδοποιητικές ενδείξεις σε αυτό το εγχειρίδιο.

- Εάν το καλώδιο τροφοδοσίας είναι φθαρμένο, πρέπει να αντικατασταθεί από τον κατασκευαστή ή το τμήμα εξυπηρέτησης πελατών ή από παρόμοιο εξουσιοδοτημένο άτομο, ώστε να αποφευχθεί ο κίνδυνος.
- Αυτή η συσκευή μπορεί να χρησιμοποιηθεί από παιδιά ηλικίας 8 ετών και άνω και από άτομα με μειωμένες σωματικές, ψυχικές και διανοητικές ικανότητες ή με έλλειψη εμπειρίας και γνώσης, εάν υπάρχει επίβλεψή τους ή καθοδήγησή τους σχετικά με την ασφαλή χρήση της συσκευής και τους κινδύνους που εγκυμονεί. Τα παιδιά δεν πρέπει να παίζουν με τη συσκευή.
- Ο καθαρισμός και η συντήρησή της δε θα πρέπει να γίνεται από παιδιά, εκτός και αν είναι άνω των 8 ετών και επιβλέπονται.
- Κρατήστε τη συσκευή και το καλώδιό της μακριά από παιδιά ηλικίας κάτω των 8 ετών.
- Η συσκευή δεν προορίζεται να λειτουργήσει μέσω εξωτερικού χρονοδιακόπτη ή τηλεχειριστηρίου.
- Η συσκευή προορίζεται για ενδο-οικιακή χρήση.
- Μην επιτρέπετε να χρησιμοποιηθεί ως παιχνίδι. Να είστε ιδιαίτερα προσεκτικοί, όταν χρησιμοποιείται από ή κοντά σε παιδιά. Τα παιδιά θα πρέπει να επιβλέπονται για να βεβαιωθείτε ότι δεν παίζουν με τη συσκευή.
- Χρησιμοποιήστε τη συσκευή σύμφωνα με τις οδηγίες, που περιγράφονται στο εγχειρίδιο οδηγιών. Κάποια άλλη χρήση

που δεν συστήνεται από τον κατασκευαστή ενδεχομένως να προκαλέσει φωτιά, ηλεκτροπληξία ή τραυματισμό σε άτομα. Μην προβείτε σε χειρισμό, που δεν περιγράφεται στο εγχειρίδιο οδηγιών.

- Να αποθηκεύεται σε ξηρά μέρη μόνο. Μην το χρησιμοποιείτε για εξωτερική χρήση ή σε υγρές επιφάνειες.
- Μην αγγίζετε κάποιο τμήμα του καλωδίου ή της συσκευής με βρεγμένα χέρια.
- Μην χρησιμοποιείτε τη σκούπα για να συλλέγετε εύφλεκτα υλικά ή αιχμηρά αντικείμενα.
- Μην τη χρησιμοποιείτε με φθαρμένο βύσμα ή καλώδιο. Εάν το καλώδιο τροφοδοσίας είναι φθαρμένο, θα πρέπει να αντικατασταθεί από τον κατασκευαστή, το τμήμα εξυπηρέτησης πελατών ή ανάλογο εξουσιοδοτημένο άτομο, ώστε να αποφευχθεί ο κίνδυνος.
- Εάν η συσκευή δε λειτουργεί, όπως θα έπρεπε, έχει λάβει ένα ισχυρό χτύπημα, έχει πέσει, έχει φθαρεί, έχει αφευθεί σε εξωτερικό χώρο ή έχει πέσει σε νερό, μην την χρησιμοποιείτε και επικοινωνήστε με τον κατασκευαστή ή το τμήμα εξυπηρέτησης πελατών.
- Μην τεντώνετε το καλώδιο και μην το χειρίζεστε απότομα. Κρατήστε το μακριά από θερμές επιφάνειες. Μην κλείνετε την πόρτα πάνω από το καλώδιο ή μην το τραβάτε γύρω από αιχμηρές άκρες και γωνίες. Φροντίστε να έχετε το καλώδιο σε μέρη που δεν υπάρχει πολύς συνωστισμός, ώστε να μην πατηθεί ή βγει από το ρεύμα.
- Μην αποσυνδέετε τη συσκευή τραβώντας το καλώδιο. Για να την αποσυνδέσετε, πιάστε το βύσμα και όχι το καλώδιο. Η χρήση καλωδίου προέκτασης δεν συνιστάται.
- Μην την χρησιμοποιείτε για να συλλέξετε αντικείμενα που φλέγονται ή βγάζουν καπνό, όπως τσιγάρα, σπύρτα ή αναμμένη στάχτη.
- Κρατήστε μαλλιά, φαρδιά ρούχα, δάχτυλα και όλα τα μέρη του σώματος μακριά από τα εξαρτήματα της συσκευής. Μην τοποθετείτε τον σωλήνα, τη ράβδο και τα εξαρτήματα της συσκευής στα μάτια και στα αυτιά ή στο στόμα σας.

- Μην τοποθετείτε αντικείμενα στα σημεία εισόδου. Μην χρησιμοποιείτε τη συσκευή με κάποιο σημείο εισόδου φραγμένο. Κρατήστε το καθαρό από σκόνη, χνούδια, τρίχες και ο,τιδήποτε μπορεί να προκαλέσει μείωση της ροής αέρα.
- Χρησιμοποιείτε μόνο εξαρτήματα και αντικαθιστώμενα μέρη που είναι αξιόπιστα.
- Για να αποφύγετε ενδεχόμενο ελαφρύ ατύχημα, βγάλτε το καλώδιο από την πρίζα, όταν δε χρησιμοποιείται η συσκευή.
- Μην την χρησιμοποιείτε χωρίς τον κάδο καθαρό και τα φίλτρα στη θέση τους.
- Μην απομακρύνετε, όταν η συσκευή είναι συνδεδεμένη στο ρεύμα. Να παραμένει αποσυνδεδεμένη, όταν δεν χρησιμοποιείται.
- Μην τραβάτε ή μεταφέρετε τη συσκευή από το καλώδιο χρησιμοποιώντας το ως χερούλι.
- Να είστε ιδιαίτερα προσεκτικοί, όταν την χρησιμοποιείτε σε σκάλες. Μην την στηρίζετε πάνω σας, όταν την χρησιμοποιείτε σε σκάλες.
- Απενεργοποιήστε όλα τα κουμπιά, προτού την αποσυνδέσετε. Αποσυνδέστε την από το ρεύμα, πριν συνδέσετε εργαλείο ή εξάρτημά της.

Συμβουλές χρήσης

Προς αποφυγή ζημιάς μη χρησιμοποιείτε τη σκούπα χωρίς φίλτρο.

Ανάλογα με τη συχνότητα χρήσης, καθαρίστε το φίλτρο με σαπουνόνερο, ξεπλύνετέ το και αφήστε το να στεγνώσει. Αυτή η διαδικασία θα διατηρήσει τη ροή του αέρα πάντα καθαρή και θα αυξήσει τη διάρκεια ζωής του μοτέρ.

Εγκατάσταση (Χρήση με φίλτρο νερού)

- Αφού αφαιρέσετε τη συσκευή από τη συσκευασία της, ελέγξτε την ακεραιότητα της συσκευής. Ανοίγοντας τις λαβές κλειδώματος διαχωρίστε το μοτέρ από το σώμα της συσκευής.

- Γεμίστε το δοχείο με φρέσκο νερό μέχρι το σημείο που το τμήμα εξατμίσεως του σωλήνα σχήματος L, που είναι παράλληλος στη βάση του διαφανούς δοχείου, να βυθιστεί πλήρως (2,5 λίτρα).
 - Ελέγξτε αν η μονάδα breakwater έχει τοποθετηθεί σωστά. Οι αγωγοί αέρα της μονάδας breakwater θα πρέπει πάντοτε να κοιτούν το εμπρόσθιο τμήμα του ρουλεμάν.
 - Αφού γεμίσετε με φρέσκο νερό, ασφαλίστε το ρουλεμάν και το διαφανές σώμα με τις λαβές κλειδώματος.
 - Τραβήξτε το σωλήνα αναρρόφησης στο διαφανές σώμα για να ευθυγραμμίσετε τις αυλακώσει κλειδώματος και στρίψτε δεξιόστροφα.
 - Τοποθετήστε τον τηλεσκοπικό σωλήνα και το εξάρτημα σκουπίσματος στον προσαρμοσμένο αγκώνα της σκούπας.
 - Σε περίπτωση που θέλετε μόνο να σκουπίσετε, ενεργοποιήστε τη μηχανή. Ο άλλος διακόπτης αντλίας χρησιμοποιείται για καθάρισμα χαλιών.
 - Ανάλογα με το τι σκοπεύετε να καθαρίσετε, μπορείτε να συνδέσετε πρόσθετα εξαρτήματα καθαρισμού, που παρέχονται στη συσκευασία.
- ΠΡΟΣΟΧΗ: Τοποθετήστε τα εξαρτήματα ακριβώς όπως υποδεικνύεται στον οδηγό. Διαφορετικά, η διάρκεια ζωής της συσκευής θα ελαττωθεί.

Φίλτρα

Μονάδα breakwater και φίλτρο σφουγγαριού: Αυτά θα πρέπει να χρησιμοποιούνται για σκούπισμα υγρών. Προστατεύει τη μηχανή από τον υπερβολικό αφρό από το μολυσμένο νερό και το καθαριστικό. Μετά από κάθε χρήση, καθαρίστε το φίλτρο ξεπλένοντάς το σε τρεχούμενο νερό. Αν τα φίλτρα παραμένουν υγρά ή με καθαριστικό πάνω τους, τότε η απόδοσή τους θα πέσει πιο γρήγορα. Στεγνώστε τα μετά από κάθε χρήση.

Σημεία που πρέπει να προσέξετε:

- Μη θέτετε σε λειτουργία την αντλία, όταν δεν υπάρχει νερό στην καθαρή δεξαμενή νερού.
- Σε περίπτωση που εξαντληθεί το νερό, ενώ η αντλία λειτουργεί, απενεργοποιήστε.
- Για χαλιά και έπιπλα με πολλή βρωμιά, επαναλάβετε τη διαδικασία καθαρισμού για περισσότερο από μία φορά.
- Αερίστε καλά το χώρο που καθαρίσατε και φροντίστε να μην πατήσει κανείς επάνω.

Τεχνικές προδιαγραφές:

Ισχύς (Max): 2000W

Τροφοδοσία: 220V AC 50Hz

45 L/sn

:2300mm H2O

Διαχείριση Απορριμμάτων



Το σύμβολο που βρίσκεται εδώ και πάνω στο προϊόν σημαίνει ότι το προϊόν είναι κατηγοριοποιημένο ως Ηλεκτρικός ή Ηλεκτρονικός εξοπλισμός και δεν θα πρέπει να απορρίπτεται όταν πάψει να λειτουργεί με τα υπόλοιπα οικιακά και εμπορικά απορρίμματα. Η ευρωπαϊκή οδηγία σχετικά με τα Απόβλητα ειδών Ηλεκτρικού και Ηλεκτρονικού Εξοπλισμού (ΑΗΗΕ) είναι σε ισχύ για την ανακύκλωση προϊόντων με τη χρήση των καλύτερων διαθέσιμων μεθόδων επαναφοράς και ανακύκλωσης ώστε να ελαχιστοποιηθεί η επίδραση στο περιβάλλον, να εξουδετερωθούν πιθανές βλαβερές ουσίες και να αποφευχθεί η αύξηση των χωματερών. Επικοινωνήστε με τις τοπικές αρχές για πληροφορίες πάνω στην ορθή απόρριψη Ηλεκτρικού ή Ηλεκτρονικού εξοπλισμού.