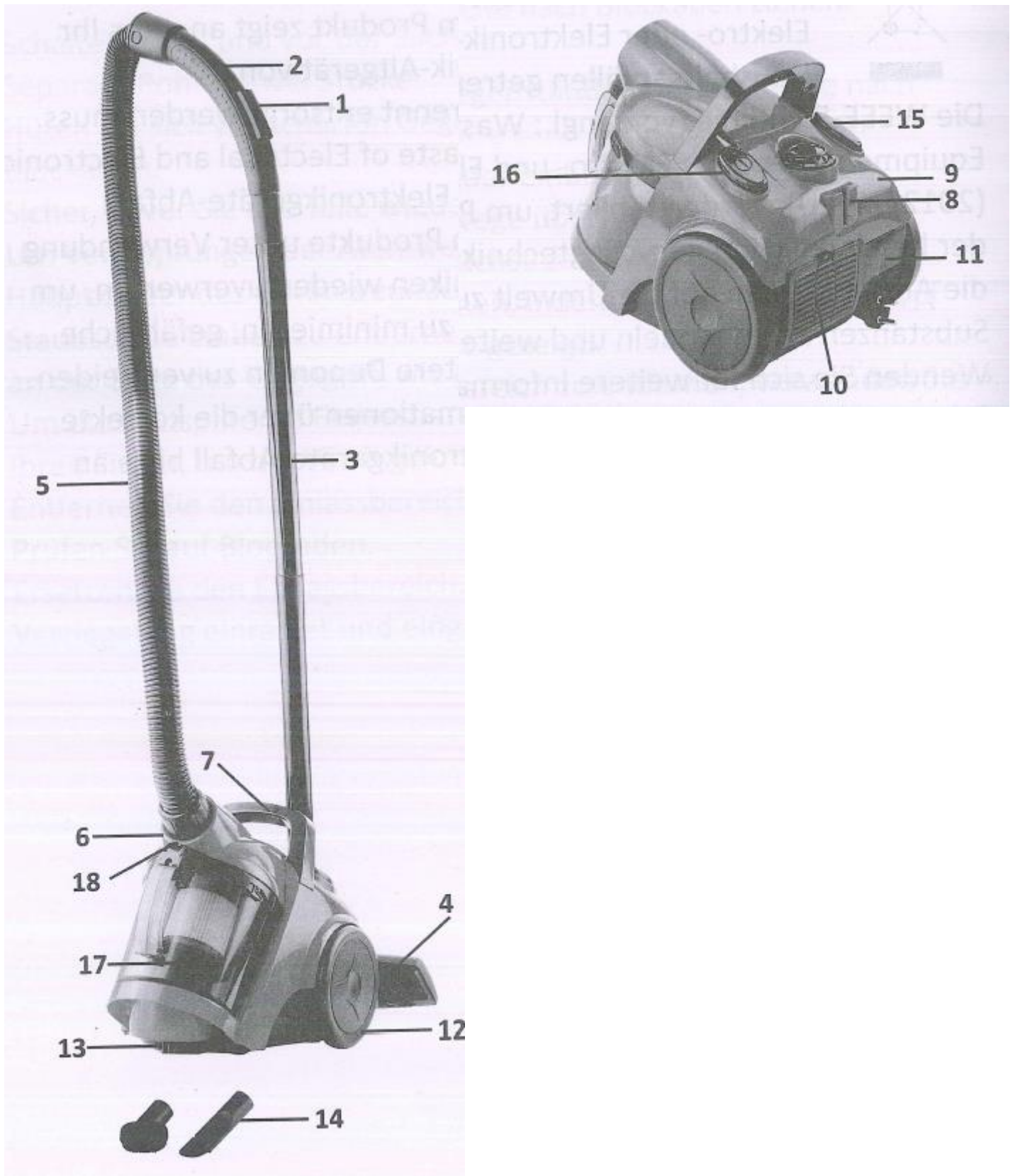


Ηλεκτρική σκούπα Cyclone 2L Royalty Line RL-PSC700W.76NE



Σημαντικές οδηγίες ασφαλείας

Πριν τη χρήση διαβάστε όλες τις οδηγίες, τις σημειώσεις ασφαλείας αυτού του εγχειριδίου και της συσκευής.

Προσοχή

Για να μειώσετε τον κίνδυνο φωτιάς, ηλεκτροπληξίας ή τραυματισμού:

- Εάν το καλώδιο τροφοδοσίας έχει υποστεί βλάβη, πρέπει να αντικατασταθεί από τον κατασκευαστή, τον αντιπρόσωπό του ή παρόμοια καταρτισμένα άτομα για να αποφύγετε κίνδυνο.
- Αυτή η συσκευή μπορεί να χρησιμοποιηθεί από παιδιά 8 ετών και πάνω και άτομα με περιορισμένες κινητικές, αισθητηριακές ή πνευματικές ικανότητες ή με έλλειψη εμπειρίας και γνώσης, εάν τους παρέχεται επίβλεψη ή οδηγίες σχετικά με την ασφαλή χρήση της συσκευής και αντιλαμβάνονται τους κινδύνους που εμπεριέχονται.
- Τα παιδιά δεν πρέπει να παίζουν με τη συσκευή.
- Ο καθαρισμός και η συντήρηση δεν θα πρέπει να γίνονται από παιδιά εκτός εάν είναι άνω των 8 ετών και με επίβλεψη.
- Φυλάξτε τη συσκευή και το καλώδιό της μακριά από παιδιά κάτω των 8 ετών.
- Η συσκευή δεν προορίζεται να χρησιμοποιηθεί ως εξωτερικό χρονόμετρο ή τηλεχειριστήριο.
- Η συσκευή είναι για εσωτερική χρήση μόνο.
- Μην επιτρέπετε να χρησιμοποιείτε ως παιχνίδι. Είναι αναγκαία αυστηρή επίβλεψη όταν χρησιμοποιείται από ή κοντά σε παιδιά. Τα παιδιά θα πρέπει να επιβλέπονται για να εξασφαλιστεί ότι δεν παίζουν με τη συσκευή.
- Η συσκευή προορίζεται για τη χρήση που ορίζεται στο παρόν εγχειρίδιο χρήσης. Οποιαδήποτε άλλη χρήση που δεν προτείνεται από τον κατασκευαστή μπορεί να προκαλέσει φωτιά, ηλεκτροπληξία ή τραυματισμό. Μην πραγματοποιείτε εργασίες συντήρησης διαφορετικές από αυτές που περιγράφονται στο παρόν εγχειρίδιο.
- Κατάλληλη για ξηρές τοποθεσίες μόνο. Μην τη χρησιμοποιείτε σε εξωτερικούς χώρους ή βρεγμένες επιφάνειες.
- Μη χειρίζεστε οποιοδήποτε τμήμα του φισ ή της συσκευής με βρεγμένα χέρια.
- Μην τη χρησιμοποιείτε με αλλοιωμένο καλώδιο ή φισ. Εάν το καλώδιο τροφοδοσίας έχει υποστεί βλάβη, πρέπει να αντικατασταθεί από τον κατασκευαστή, τον αντιπρόσωπό του ή παρόμοια καταρτισμένα άτομα για να αποφύγετε κίνδυνο.
- Εάν η συσκευή δεν λειτουργεί όπως θα έπρεπε, έχει δεχτεί δυνατό χτύπημα, έχει πέσει, έχει υποστεί βλάβη, έχει μείνει σε εξωτερικό χώρο ή έχει πέσει στο νερό, σταματήστε τη χρήση της και επικοινωνήστε με τον κατασκευαστή ή τη εξυπηρέτηση πελατών του.
- Μην αποσυναρμολογείτε τη συσκευή καθώς λανθασμένη επανασυναρμολόγηση μπορεί να οδηγήσει σε ηλεκτροπληξία ή φωτιά.
- Μην τεντώνετε το καλώδιο ή το κακομεταχειρίζεστε. Κρατήστε το μακριά από θερμές επιφάνειες. Μην κλείσετε πόρτα πάνω από το καλώδιο ή τραβήξετε το καλώδιο γύρω

- από αιχμηρές επιφάνειες ή γωνίες. Τακτοποιήστε το καλώδιο μακριά από σημεία με έντονη κινητικότητα και κάπου όπου δε θα πατηθεί ή θα προκαλέσει πτώση κάποιου.
- Μην τη βγάζετε από την πρίζα τραβώντας το καλώδιο. Για να τη βγάλετε από την πρίζα κρατήστε το φως και όχι το καλώδιο. Δε συστήνεται η χρήση καλωδίου επέκτασης.
 - Μην τη χρησιμοποιείτε για να ρουφήξετε νερό.
 - Μην τη χρησιμοποιείτε για να ρουφήξετε εύφλεκτα υγρά, όπως πετρέλαιο ή σε μέρη που εκείνα ή τα αερίά τους είναι παρόντα.
 - Μη ρουφήξετε τίποτα φλεγόμενο ή καπνίζον, όπως τσιγάρα, σπίρτα ή καυτές στάχτες.
 - Κρατήστε τα μαλλιά, τη χαλαρή ένδυση, τα δάχτυλα και όλα τα μέρη του σώματος μακριά από τα ανοιχτά και τα κινούμενα τμήματα της συσκευής. Μην στοχεύετε με τον σωλήνα, το κοντάρι ή τα εξαρτήματα τα μάτια ή τα αυτιά σας και μην τα βάλετε στο στόμα.
 - Μην τοποθετείτε οποιοδήποτε αντικείμενο στα ανοίγματα. Μην τη χρησιμοποιείτε ενώ οποιοδήποτε άνοιγμα είναι μπλοκαρισμένο. Κρατήστε τα καθαρά, χωρίς σκόνη, τρίχες και οτιδήποτε μπορεί να μειώσει την κυκλοφορία αέρα.
 - Χρησιμοποιείτε μόνο τα προτεινόμενα αξεσουάρ και ανταλλακτικά.
 - Για να αποφύγετε τυχόν πτώση, μαζεύετε το καλώδιο όταν δεν τη χρησιμοποιείτε.
 - Μην τη χρησιμοποιείτε χωρίς τον κάδο ή τα φίλτρα στη θέση τους.
 - Μην αφήνετε τη συσκευή χωρίς επίβλεψη όταν είναι στην πρίζα. Αποσυνδέστε τη όταν δεν τη χρησιμοποιείτε.
 - Μην τραβάτε το καλώδιο ή την μετακινείτε από αυτό ή το χρησιμοποιείτε ως λαβή.
 - Προσέχετε όταν σκουπίζετε σκάλες. Μην καθαρίζετε σκάλες με την σκούπα να είναι σε ψηλότερο από εσάς σημείο.
 - Κλείνετε όλα τα κουμπιά πριν τη βγάλετε από την πρίζα. Βγάλετε την από την πρίζα πριν συνδέσετε οποιοδήποτε εξάρτημα.
 - Πάντοτε τραβάτε το καλώδιο μέχρι την κόκκινη γραμμή αλλά μην το τεντώνετε.
 - Κρατήστε το φως όταν τυλίγετε το καλώδιο και μην το αφήνετε να τινάζεται.

Οδηγίες Χρήσης

Μέρη σκούπας (Σχ. 1)

1. Κουμπί ελέγχου
2. Λαβή
3. Πλαστικό κοντάρι
4. Βούρτσα
5. Σωλήνας
6. Σύνδεσμος
7. Λαβή δεξαμενής
8. Βάση στήριξης κονταριού
9. Πάνω καπάκι
10. Έξοδος αέρα

11. Βάση
12. Ρόδες
13. Μπροστινό ροδάκι
14. Βούρτσα 2σε1
15. Κουμπί τυλίγματος καλωδίου
16. Διακόπτης λειτουργίας
17. Δοχείο σκόνης
18. Κουμπί απασφάλισης δοχείου σκόνης

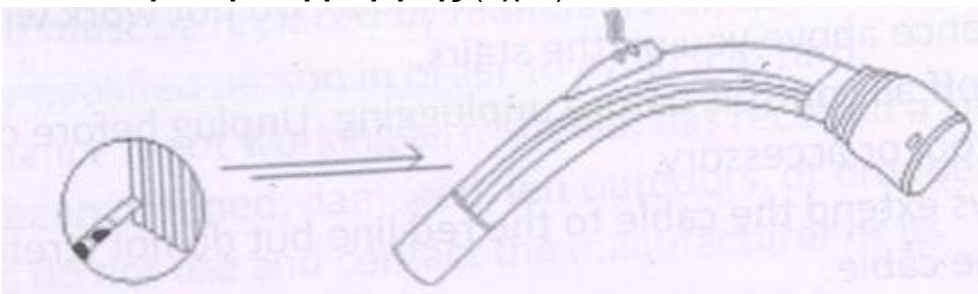
Ρεύμα και καλώδιο (Σχ. 2)



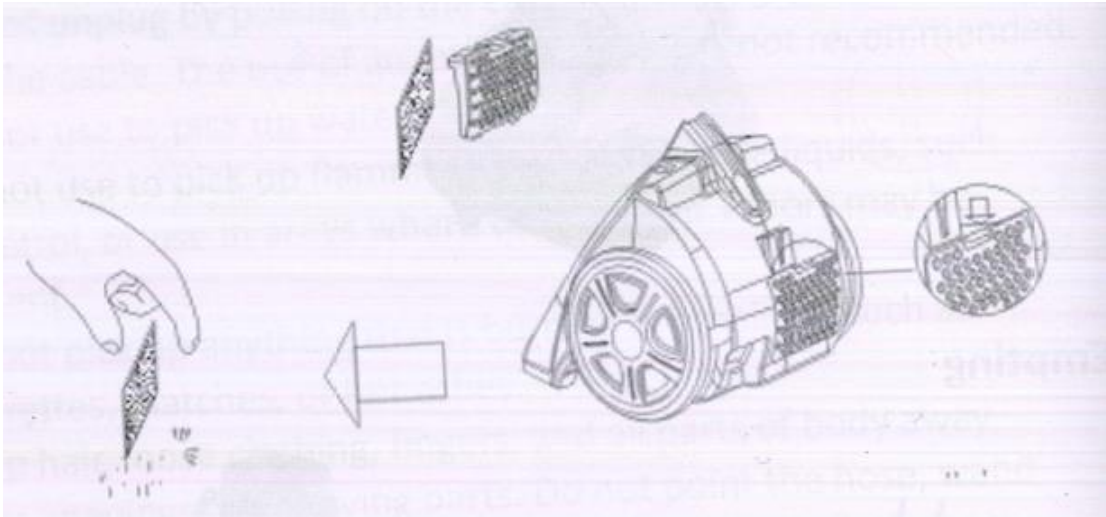
Άδειασμα δοχείου (Σχ. 3)



Απελευθέρωση αναρρόφησης (Σχ. 4)



Πλύσιμο φίλτρων (Σχ. 3 & 4)



Καθαρισμός κάδου (Σχ. 5)



Χρησιμοποιώντας τη σκούπα σας

Παρακαλώ διαβάστε τις σημαντικές οδηγίες ασφαλείας που περιέχονται στον παρόντα οδηγό πριν προχωρήσετε.

Μετακινώντας τη συσκευή

Μετακινείτε τη συσκευή από τη λαβή στο κυρίως σώμα της. Μην πιέζετε το κουμπί απελευθέρωσης του κάδου ή μην ανακινείτε τη συσκευή κατά τη μετακίνηση γιατί μπορεί να απελευθερωθεί ο κάδος και να προκληθεί τραυματισμός.

Λειτουργία

Πάντοτε πριν τη χρήση, τραβάτε το καλώδιο μέχρι την κόκκινη ταινία.

Βάλτε τη συσκευή στην πρίζα.

Για ενεργοποίηση ή απενεργοποίηση πατήστε τον διακόπτη λειτουργίας, που βρίσκεται στη θέση που φαίνεται στην εικόνα.

Μετά τη χρήση: βγάλτε από την πρίζα, μαζέψτε το καλώδιο με ασφάλεια και αποθηκεύστε τη συσκευή.

Απενεργοποιήστε τη συσκευή και βγάλτε την από την πρίζα πριν:

- Αλλάξτε τη ρύθμιση
- Αλλάξτε εξαρτήματα
- Αφαιρέσετε τον σωλήνα ή τα φίλτρα αέρα

Φροντίζοντας τη συσκευή σας

Μην πραγματοποιείτε οποιαδήποτε άλλη εργασία συντήρησης ή επισκευής από αυτές που αναφέρονται στις Οδηγίες Χρήσης.

Χρησιμοποιείτε μόνο τα ανταλλακτικά που προτείνονται από τον κατασκευαστή. Εάν δεν το τηρήσετε υπάρχει ο κίνδυνος να ακυρώσετε την εγγύηση.

Αποθηκεύστε τη συσκευή σε εσωτερικό χώρο. Μην τη χρησιμοποιείτε ή αποθηκεύετε σε θερμοκρασίες υπό 0°C.

Πριν τη χρήση σιγουρευτείτε ότι η συσκευή είναι σε θερμοκρασία δωματίου.

Καθαρίστε τη συσκευή μόνο με στεγνό πανί. Μην χρησιμοποιήσετε λιπαντικά, καθαριστικά, στιλβωτικά ή αρωματικά χώρου σε οποιοδήποτε τμήμα της συσκευής.

Εάν χρησιμοποιηθεί σε γκαράζ, πάντοτε καθαρίστε τη βάση και τις ρόδες με στεγνό πανί, μετά τη χρήση για να απομακρύνετε τυχόν άμμο, σκόνη, χαλίκια που θα μπορούσαν να προκαλέσουν ζημιές σε ευαίσθητα πατώματα.

Σκούπισμα

ΠΡΟΣΟΧΗ

Μην τη χρησιμοποιήσετε χωρίς το δοχείο σκόνης και το φίλτρο.

Ψιλή σκόνη όπως σκόνη σοβά ή αλεύρι θα πρέπει να σκουπίζονται σε μικρές ποσότητες.

Μην χρησιμοποιείτε τη συσκευή για να μαζέψετε αιχμηρά σκληρά αντικείμενα, μικρά παιχνίδια, καρφίτσες, συνδετήρες κτλ. Μπορεί να προκαλέσουν βλάβη στη συσκευή.

Όταν σκουπίζετε, μερικά χαλιά μπορεί να προκαλέσουν μικρής έντασης στατικό ηλεκτρισμό στο κοντάρι ή το δοχείο σκόνης, τα οποία είναι ακίνδυνα και δε σχετίζονται με την κεντρική παροχή ρεύματος. Για να ελαχιστοποιήσετε αυτό το φαινόμενο μην βάζετε τα χέρια σας ή αντικείμενα μέσα στο άδειο δοχείο της σκόνης, πριν το αδειάσετε και το πλύνετε με κρύο νερό. Δείτε το κεφάλαιο καθαρισμού σε αυτό το εγχειρίδιο.

Μην καθαρίζετε σκάλες με την σκούπα να είναι σε ψηλότερο από εσάς σημείο.

Μην τοποθετείτε τη συσκευή σε σκάλες, τραπέζια κτλ.

Πριν σκουπίσετε γυαλισμένα πατώματα, όπως ξύλο, σιγουρευτείτε ότι η άκρη του κονταριού της σκούπας και η βούρτσα δεν έχει πάνω ξένα αντικείμενα που μπορεί να χαράξουν το πάτωμα.

Μην πιέζετε δυνατά το εξάρτημα σκουπίσματος στο πάτωμα γιατί μπορεί να προκληθούν ζημιές.

Μην αφήνετε την κεφαλή καθαρισμού σε ένα σημείο σε ευαίσθητες επιφάνειες.

Σε κερωμένα πατώματα η κίνηση της κεφαλής καθαρισμού μπορεί να προκαλέσει ανομοιόμορφη γυαλάδα. Εάν συμβεί αυτό, σκουπίστε με νωπό πανί, γυαλίστε την επιφάνεια με κεριά και περιμένετε να στεγνώσει.

Αδειάζοντας το δοχείο σκόνης

Αδειάστε το δοχείο αμέσως μόλις η σκόνη φτάσει στο σημείο MAX- μην το υπερβείτε. Απενεργοποιήστε τη συσκευή και βγάλτε την από τη πρίζα πριν το αδειάσετε. Για να αφαιρέσετε τη μονάδα και για να καθαρίσετε το δοχείο σκόνης, πιέστε το κουμπί απασφάλισης στην άκρη της λαβής μεταφοράς, όπως φαίνεται στο σχέδιο. Αφαιρέστε το κυρίως σώμα και καθαρίστε το δοχείο. Για να απελευθερώσετε τη σκόνη, κυλήστε το κουμπί απασφάλισης. Για να ελαχιστοποιήσετε την επαφή με σκόνη/αλλεργιογόνα κατά το άδειασμα, εφαρμόστε το δοχείο σφιχτά σε πλαστική σακούλα και αδειάστε. Αφαιρέστε το δοχείο προσεκτικά. Σφραγίστε τη σακούλα σφιχτά, απορρίψτε την ως συνήθως. Τοποθετήστε το δοχείο στη βάση και ασφαλίστε με κλικ. Τοποθετήστε τη μονάδα της βάσης μπροστά από το κυρίως σώμα της συσκευής. Η εσοχή της βάσης του δοχείου πρέπει να ταιριάζει με το παξιμάδι του βραχίονα. Σπρώξτε τη λαβή μεταφοράς προς τα κάτω ώστε να κουμπώσει στη θέση της, πάνω από το δοχείο. Σιγουρευτείτε ότι έχει ασφαλίσει.

Καθαρισμός δοχείου σκόνης

Αφαιρέστε τη μονάδα φυγόκεντρου και το δοχείο σκόνης και ανοίξτε τη βάση (δείτε ανωτέρω κεφάλαιο). Για να διαχωρίσετε τη μονάδα φυγόκεντρου από το δοχείο σκόνης, πιέστε το κουμπί στο σώμα του δοχείο μέχρι τα δύο μέρη να διαχωριστούν. Καθαρίστε το δοχείο μόνο με κρύο νερό.

Μη χρησιμοποιείτε καθαριστικά, γυαλιστά ή αρωματικά χώρου για να καθαρίσετε τον κάδο.

Μην τοποθετείτε το δοχείο στο πλυντήριο πιάτων.

Μην βυθίσετε όλο το τμήμα φυγόκεντρου σε νερό και μην του ρίξετε νερό.

Σιγουρευτείτε ότι το δοχείο είναι πλήρως στεγνό πριν το τοποθετήσετε στη θέση του.

Για να το επανατοποθετήσετε, πρώτα κλείστε τη βάση του δοχείου μέχρι να κουμπώσει και να ασφαλίσει.

Κουμπώστε το δοχείο στη φυγόκεντρο. Για να το ασφαλίσετε, πρώτα ευθυγραμμίστε τη σχισμή στο μπροστινό χείλος του δοχείου με το παξιμάδι στο μπροστινό μέρος της φυγόκεντρου. Έπειτα σπρώξτε το πίσω μέρος του δοχείου στη θέση του ώστε το κουμπί απασφάλισης να κουμπώσει και να ασφαλίσει. Εφαρμόστε το δοχείο στη συσκευή (δείτε το ανωτέρω κεφάλαιο).

Πλύσιμο φίλτρων

Η συσκευή σας έχει δυο πλενόμενα φίλτρα, στη θέση που φαίνεται στο παρόν εγχειρίδιο. Ελέγχετε και πλένετε τα φίλτρα συστηματικά σύμφωνα με τις οδηγίες για να διατηρήσετε την απόδοση.

Απενεργοποιήστε τη συσκευή και βγάλτε την από την πρίζα πριν ελέγξετε και καθαρίσετε τα φίλτρα.

Τα φίλτρα μπορεί να χρειάζονται συχνότερο καθαρισμό εάν σκουπίζετε ψιλή σκόνη.

Πλένετε τα φίλτρα μόνο με κρύο νερό. Μη χρησιμοποιείτε καθαριστικά.

Μην τοποθετείτε τα φίλτρα στο πλυντήριο πιάτων, στο πλυντήριο ρούχων, στο στεγνωτήριο, στον φούρνο και στον φούρνο μικροκυμάτων ή κοντά σε γυμνή φλόγα.

Φίλτρο Α

Για να βγάλετε το φίλτρο Α, πρώτα αφαιρέστε τη μονάδα του δοχείου και της φυγόκεντρου. Πιέστε το κουμπί στο δοχείο μέχρι τα δύο μέρη να διαχωριστούν. Γυρίστε το φίλτρο και σηκώστε το.

Το φίλτρο Α θα πρέπει να ξεπλένεται και να το χτυπάτε ελαφρά μέχρι το νερό να τρέχει καθαρό και διαυγές. Έπειτα πρέπει να το χτυπήσετε και πάλι ελαφρά, μέχρι να απομακρυνθεί όλο το περιττό νερό. (Χτυπήστε το πλαστικό κομμάτι και όχι το καθεαυτό φίλτρο). Αφήστε το να στεγνώσει πλήρως για 24 ώρες.

Φίλτρο Β

Για να αφαιρέσετε το φίλτρο Β:

- Πιέστε το μοχλό επάνω στην επιφάνεια.
- Σηκώστε το καπάκι.
- Σηκώστε το φίλτρο.

Το φίλτρο Β πρέπει να πλένεται όπως το φίλτρο Α.

Εντοπίζοντας αντικείμενα που φράζουν τη σκούπα

Απενεργοποιήστε τη συσκευή γυρνώντας στο «OFF» και βγάλτε την από την πρίζα πριν ψάξετε για φραγμένα αντικείμενα. Χωρίστε το κοντάρι στα δύο.

Προσέξτε τα αιχμηρά αντικείμενα όταν ψάχνετε τα φραγμένα.

Επανατοποθετήστε προσεκτικά όλα τα μέρη πριν τη χρησιμοποιήσετε.

Για να ελέγξετε για φραγμένα αντικείμενα στην είσοδο του αέρα στο κυρίως σώμα της συσκευής, πρώτα αφαιρέστε τη φυγόκεντρο και καθαρίστε το δοχείο της σκόνης πιέζοντας το κουμπί απελευθέρωσης στο πλαϊνό τμήμα της λαβής μεταφοράς, όπως φαίνεται.

Για να αφαιρέσετε το διάφανο τμήμα του ακροφυσίου, χρησιμοποιήστε το δάχτυλό σας για να απελευθερώσετε το μάνταλο στην κορυφή. Αφαιρέστε το τμήμα του ακροφυσίου. Ελέγξτε για φραγμένα αντικείμενα.

Επανατοποθετήστε το τμήμα του ακροφυσίου. Βεβαιωθείτε ότι το μάνταλο κλειδώνει στη θέση του.

Τεχνικά χαρακτηριστικά

Τροφοδοσία: 220-240V ~50/60Hz

Ισχύς: 700W

Διαχείριση Απορριμμάτων



Το σύμβολο που βρίσκεται εδώ και πάνω στο προϊόν σημαίνει ότι το προϊόν είναι κατηγοριοποιημένο ως Ηλεκτρικός ή Ηλεκτρονικός εξοπλισμός και δεν θα πρέπει να απορρίπτεται όταν πάψει να λειτουργεί με τα υπόλοιπα οικιακά και εμπορικά απορρίμματα. Η ευρωπαϊκή οδηγία (2012/19/EU) σχετικά με τα Απόβλητα ειδών Ηλεκτρικού και Ηλεκτρονικού Εξοπλισμού (ΑΗΗΕ) είναι σε ισχύ για την ανακύκλωση προϊόντων με τη χρήση των καλύτερων διαθέσιμων μεθόδων επαναφοράς και ανακύκλωσης ώστε να ελαχιστοποιηθεί η επίδραση στο περιβάλλον, να εξουδετερωθούν πιθανές βλαβερές ουσίες και να αποφευχθεί η αύξηση των χωματερών. Επικοινωνήστε με τις τοπικές αρχές για πληροφορίες πάνω στην ορθή απόρριψη Ηλεκτρικού ή Ηλεκτρονικού εξοπλισμού.